

### APPLICAZIONI

Le elettropompe della serie SQ, grazie ai numerosi accorgimenti applicati, costituiscono la soluzione ai problemi di convogliamento di acque di pubblico esercizio, di liquidi provenienti da depuratori, da impianti fognari, da allevamenti zootecnici, da macelli e salumifici, da fonderie, dal settore agricolo e per l'irrigazione. Applicabili nell'industria ittica, cartaria, nell'impiantistica civile residenziale, a contatto con fanghi industriali di bassa o media densità. Elettropompe con girante monocanale aperta che offre ampi passaggi liberi ed ottimi rendimenti.

### LIMITI D'IMPIEGO

- Temperatura liquido 0÷35°C (secondo EN 60335-2-41) fino a 50°C (per altri impieghi)
- Massima profondità d'immersione 20 mt. (con cavo di adatta lunghezza)
- PH liquido da 4 a 10
- Servizio continuo a pompa completamente sommersa
- Densità liquido 1,2 Kg/dm<sup>3</sup>

### MOTORE

- Isolamento Classe F
- Protezione IP 68

### MATERIALI

- Corpo motore Ghisa
- Corpo pompa Ghisa
- Girante Ghisa
- Albero motore Acciaio Inox AISI 304
- Doppia tenuta meccanica in camera d'olio Ceramica/Grafite/NBR  
Silicio/Silicio/NBR

### OPERATING CONDITIONS

- Liquid temperature 0÷35°C (according to EN 60335-2-41) up to 50°C (for other uses)
- Maximum immersion depth 20 mt. (with a cable of the appropriate length)
- Liquid PH from 4 to 10
- Continuous duty with completely submersed pump
- Liquid density 1,2 Kg/dm<sup>3</sup>

### MOTOR

- Insulation Class F
- Protection IP 68

### MATERIALS

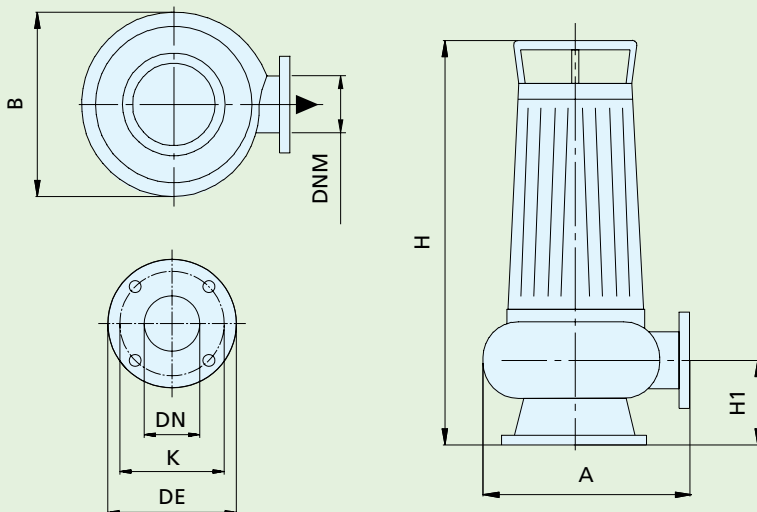
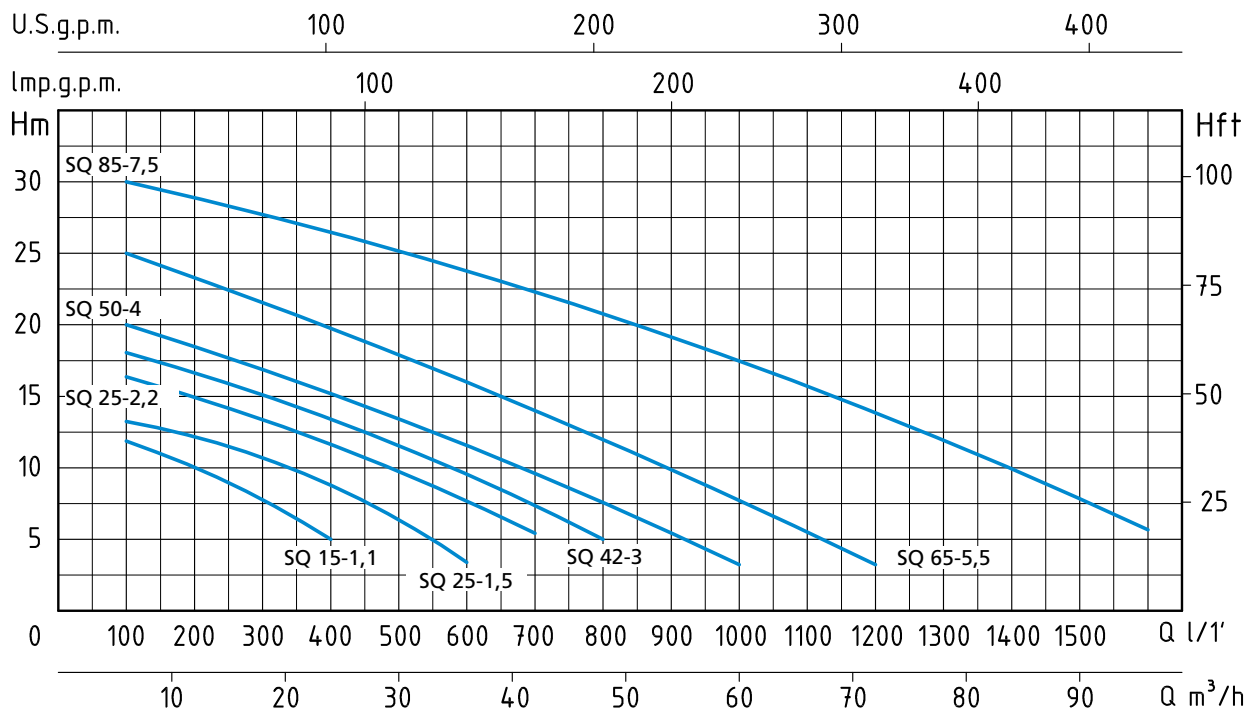
- Motor body Cast iron
- Pump body Cast iron
- Impeller Cast iron
- Shaft with rotor Stainless steel AISI 304
- Double mechanical seal in oil chamber Ceramic/Graphite/NBR  
Silicon/Silicon/NBR

### APPLICATION

Thanks to their important features, SQ pumps are the ideal solution for the carriage of waters coming from cleaners, sewing systems, zootechnic farms, slaughter-houses, foundries and for irrigation in agricultural field. Applicable in fishing industry, paper mills and in civil and industrial plants. The pumps adopt open single-blade impeller which allows free passage of suspended parts and high performance.



TIPO TYPE	POTENZA NOMINALE NOMINAL POWER		POTENZA ASSORBITA INPUT POWER	AMPERE	Q = PORTATA - CAPACITY													
	HP	kW			HP	kW	Trifase Three-phase	m <sup>3</sup> /h	6	15	18	25	36	42	50	54	65	72
Trifase Three-phase	P2		P1	Trifase Three-phase	m <sup>3</sup> /h	6	15	18	25	36	42	50	54	65	72	85	96	
230/400V-50Hz	HP	kW	kW	3 x 400V	lt/1'	100	250	300	416	600	700	832	900	1083	1200	1416	1600	
Prevalenza manometrica totale in m.C.A. - Total head in meters w.c.																		
SQ 15-1,1	1,5	1,1	1,3	2,3	H (m)	12	9	7,5	5									
SQ 25-1,5	2	1,5	1,75	3,2		13	11,2	10,5	8	3								
SQ 25-2,2	3	2,2	2,6	5		16	14	13	11	8	6,5							
SQ 42-3	4	3	3,4	6,5		18	16	15	13	9	7	5						
SQ 50-4	5,5	4	4,5	8,7		20	17,8	17	15	11	9	7	5	3				
SQ 65-5,5	7,5	5,5	6,2	10		25	22,5	21,5	19	15	13	11	9	6	3			
SQ 85-7,5	10	7,5	8,5	13,5		30	28,5	28	27	24	22,5	21	19,5	17	14	10	6	



TIPO - TYPE	DIMENSIONI mm - DIMENSIONS mm					
	DN	DE	K	Fori - Holes		Flange Flanges
				n°	Ø	
SQ 15-1,1	50	140	110	4	14	2"
SQ 25-1,5	50	140	110	4	14	2" ½
SQ 25-2,2	50	140	110	4	14	2" ½
SQ 42-3	80	190	150	4	19	3"
SQ 50-4	80	190	150	4	19	3"
SQ 65-5,5	100	210	170	4	19	4"
SQ 85-7,5	100	210	170	4	19	4"

TIPO TYPE	DIMENSIONI mm - DIMENSIONS mm						DIMENSIONI DIMENSIONS mm			PESO WEIGHT
	A	B	H	H1	Passaggio solidi (mm) Grain size inlet (mm)	CAVO CABLE	P	L	H	
Trifase Three-phase										
SQ 15-1,1	210	200	470	100	Ø 40	10 mt H07RNF	310	240	510	34
SQ 25-1,5	270	230	500	100	Ø 40	10 mt H07RNF	350	280	580	44
SQ 25-2,2	270	230	520	100	Ø 40	10 mt H07RNF	350	280	580	47
SQ 42-3	310	270	580	125	Ø 60	10 mt H07RNF	400	320	770	77
SQ 50-4	310	270	600	125	Ø 60	10 mt H07RNF	400	320	770	79
SQ 65-5,5	330	280	670	130	Ø 70	10 mt H07RNF	450	370	980	119
SQ 85-7,5	330	280	700	130	Ø 70	10 mt H07RNF	450	370	980	123

### APPLICAZIONI

Le elettropompe della serie SQ, grazie ai numerosi accorgimenti applicati, costituiscono la soluzione ai problemi di convogliamento di acque di pubblico esercizio, di liquidi provenienti da depuratori, da impianti fognari, da allevamenti zootecnici, da macelli e salumifici, da fonderie, dal settore agricolo e per l'irrigazione. Applicabili nell'industria ittica, cartaria, nell'impiantistica civile residenziale, a contatto con fanghi industriali di bassa o media densità. Elettropompe con girante monocanale aperta che offre ampi passaggi liberi ed ottimi rendimenti.

### LIMITI D'IMPIEGO

- Temperatura liquido 0÷35°C (secondo EN 60335-2-41) fino a 50°C (per altri impieghi)
- Massima profondità d'immersione 20 mt. (con cavo di adatta lunghezza)
- PH liquido da 4 a 10
- Servizio continuo a pompa completamente sommersa
- Densità liquido 1,2 Kg/dm<sup>3</sup>

### MOTORE

- Motore elettrico ad induzione a 4 poli (n = 1450 min<sup>-1</sup>)
- Isolamento Classe F
- Protezione IP 68

### MATERIALI

- Corpo motore Ghisa
- Corpo pompa Ghisa
- Girante Ghisa
- Albero motore Acciaio Inox AISI 304
- Doppia tenuta meccanica in camera d'olio Ceramica/Grafite/NBR  
Silicio/Silicio/NBR

### OPERATING CONDITIONS

- Liquid temperature 0÷35°C (according to EN 60335-2-41) up to 50°C (for other uses)
- Maximum immersion depth 20 mt. (with a cable of the appropriate length)
- Liquid PH from 4 to 10
- Continuous duty with completely submerged pump
- Liquid density 1,2 Kg/dm<sup>3</sup>

### MOTOR

- Four-Pole induction motor (n = 1450 min<sup>-1</sup>)
- Insulation Class F
- Protection IP 68

### MATERIALS

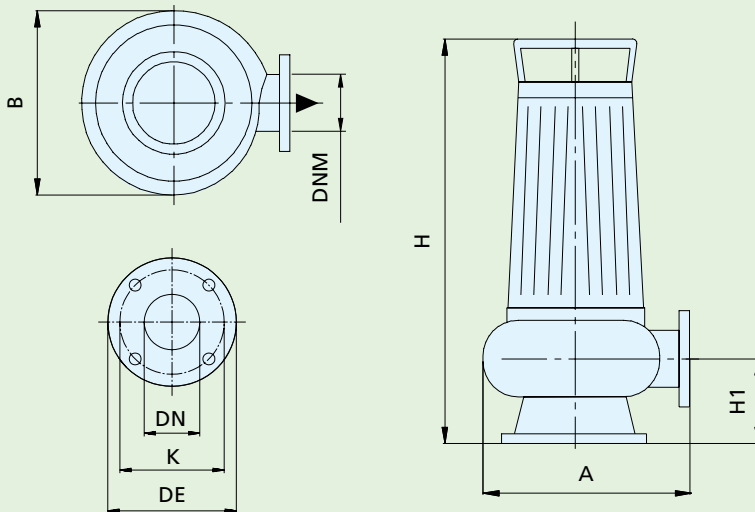
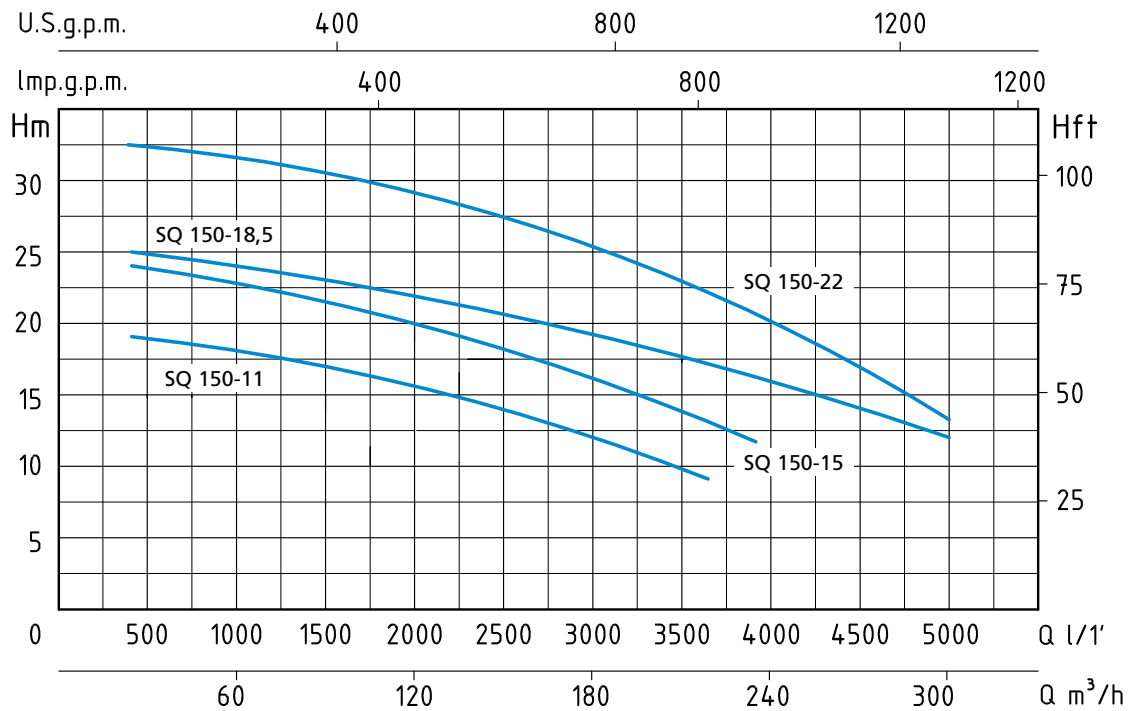
- Motor body Cast iron
- Pump body Cast iron
- Impeller Cast iron
- Shaft with rotor Stainless steel AISI 304
- Double mechanical seal in oil chamber Ceramic/Graphite/NBR  
Silicon/Silicon/NBR

### APPLICATION

Thanks to their important features, SQ pumps are the ideal solution for the carriage of waters coming from cleaners, sewing systems, zootechnic farms, slaughter-houses, foundries and for irrigation in agricultural field. Applicable in fishing industry, paper mills and in civil and industrial plants. The pumps adopt open single-blade impeller which allows free passage of suspended parts and high performance.



TIPO TYPE	POTENZA NOMINALE NOMINAL POWER		POTENZA ASSORBITA INPUT POWER	AMPERE	Q = PORTATA - CAPACITY												
	HP	KW			P1	Trifase Three-phase	m <sup>3</sup> /h	24	36	48	72	96	120	150	192	216	228
Trifase Three-phase 230/400V-50Hz	P2		P1	Trifase Three-phase 3 x 400V	lt/1'	400	600	800	1200	1600	2000	2500	3200	3600	3800	4500	5000
	Prevalenza manometrica totale in m.C.A. - Total head in meters w.c.																
SQ 150-11	15	11	13	25	H (m)	19	18,7	18,3	17,3	17	15,5	14	11	9			
SQ 150-15	20	15	16	31		24	23,7	23,3	22,7	22	20	19	16	13,5	12		
SQ 150-18,5	25	18,5	22	43		25	24,7	24,3	23,7	23	22	21	19	18	17,5	15,5	12
SQ 150-22	30	22	25	45		32,5	32	31,8	31	30	29	27	24	22	21	17,5	13



TIPO - TYPE	DIMENSIONI mm - DIMENSIONS mm					
	DN	DE	K	Fori - Holes		Flange Flanges
Trifase Three-phase				n°	Ø	
SQ 150	150	265	225	8	18	6"

TIPO TYPE	DIMENSIONI mm - DIMENSIONS mm						DIMENSIONI DIMENSIONS mm	PESO WEIGHT			
	A	B	H	H1	Passaggio solidi (mm) Grain size inlet (mm)	CAVO CABLE		P	L	H	Kg
Trifase Three-phase											
SQ 150-11	620	420	1050	240	Ø 45	10 mt	480	620	1100	200	
SQ 150-15	620	420	1050	240	Ø 45	10 mt	480	620	1100	210	
SQ 150-18,5	620	420	1080	240	Ø 45	10 mt	480	620	1100	290	
SQ 150-22	620	420	1080	240	Ø 45	10 mt	480	620	1100	315	