

**Автоматическая установка для  
повышения давления  
с 2 - 4 вертикальными  
высоконапорный насосами**

начиная с серии S-A



**Данное руководство содержит основные предписания, которые необходимо соблюдать при установке, эксплуатации и ремонте агрегата. Поэтому руководство по эксплуатации должно быть обязательно прочитано обслуживающим персоналом перед монтажом и пуском в эксплуатацию и постоянно находиться на месте эксплуатации машины/агрегата.**

Заводской <sup>1</sup> : \_\_\_\_\_

Типоряд: **Нуа-Есо** \_\_\_\_\_

## Сертификат соответствия

Настоящим мы удостоверяем, что насосный агрегат

### Hyu-Eco

соответствует следующим обязательным нормам в действующей редакции:

Требованиям Директивы ЕС “Машиностроение” 89/392/EWG, Приложение II А,  
Директивы ЕС “Электромагнитная совместимость” 89/336/EWG, Приложение I  
и Директивы ЕС “Низковольтное электрооборудование” 73/23/EWG, Приложение III В

Примененные гармонизированные стандарты, в частности:

**EN 809** (10.10.1998), **EN 292/1** (11.11.1991), **EN 292/2** (6.6.1995), **EN 50 081 - 1** (1.3.1993), **EN 50 082 - 2** (2.2.1996)

**EN 60 335 - 1** (1.10.1995), **EN 60 335 - 2 - 41** (2.4.1997), **EN 60 439 - 1** (1.4.1994)

Примененные национальные стандарты и технические требования, в частности:

**DIN 1988 Teil 4**

Руководитель отдела разработки

новых насосов подразделение строительства объектов  
KSB Aktiengesellschaft, Банхофплатц 1, D-91257 Пегниц

## Содержание

	Стр.		Стр.
<b>1 Общие положения</b>	<b>3</b>	6.2 Электрический присоединительный кабель	10
<b>2 Техника безопасности</b>	<b>3</b>	6.2.1 Поперечное сечение электрических проводов	10
2.1 Маркировка предписаний в руководстве по эксплуатации	3	6.3 Защитные меры	10
2.2 Квалификация и обучение персонала	3	6.4 Влияние температуры	10
2.3 Последствия несоблюдения требований безопасности	3	6.5 Влияние влажности	10
2.4 Безопасная работа	3	6.6 Геодезическая высота установки	10
2.5 Предписания по технике безопасности для пользователя и обслуживающего персонала	3	6.7 Загрязнение воздуха	10
2.6 Предписания по технике безопасности при проведении работ по техническому обслуживанию, профилактическим осмотрам и монтажу	3	6.8 Проверка напряжения	10
2.7 Самостоятельное изменение конструкции и изготовление запасных частей	4	6.9 Электрические схемы	10
2.8 Недопустимые условия эксплуатации	4	6.10 Защитный автомат двигателя	10
<b>3 Транспортировка и промежуточное хранение</b>	<b>4</b>	6.11 Выравнивание потенциалов	10
<b>4 Описание</b>	<b>4</b>	<b>7 Ввод в эксплуатацию</b>	<b>10</b>
4.1 Общее описание	4	7.1 Подготовка к вводу в эксплуатацию	10
4.2 Конструкция и принцип действия	4	<b>7.2 Пробный пуск</b>	11
4.2.1 Конструкция	4	7.3 Проверка направления вращения	11
4.2.2 Принцип действия	4	7.4 Функции автоматического режима	11
4.3 Защита от сухого хода (комплектующие принадлежности)	5	7.5 Включение насосов	11
<b>4.4 Режим работы с ручным управлением</b>	<b>5</b>	7.6 Выключение насосов	11
4.5 Коммутационный аппарат	5	7.7 Ручной режим работы	11
4.5.1 Конструкция коммутационного аппарата (пример для 2-й насосной установки)	5	7.8 Прекращение работы	12
4.5.2 Оснащение коммутационного аппарата	5	<b>8 Демонтаж/монтаж насосов</b>	<b>12</b>
4.5.3 Регулировка	6	<b>9 Повторный пуск в эксплуатацию</b>	<b>12</b>
4.5.4 Показания дисплея	7	<b>10 Техническое обслуживание</b>	<b>12</b>
4.6 Схема соединений	8	10.1 Эксплуатационный контроль	12
<b>5 Установка / монтаж</b>	<b>9</b>	<b>11 Работы в шкафу управления</b>	<b>12</b>
5.1 Эксплуатационная готовность	9	<b>12 Профилактические осмотры</b>	<b>12</b>
5.2 Установка и размещение согласно DIN 1988	9	<b>13 Список контрольных проверок</b>	<b>12</b>
5.3 Разводка трубопроводов	9	<b>14 Давление подпора</b>	<b>13</b>
5.4 Устройство фундамента	9	<b>15 Датчик давления</b>	<b>13</b>
5.5 Установка	9	<b>16 Паспортные электрические характеристики</b>	<b>14</b>
5.6 Монтаж компенсатора	9	<b>17 Величины напора при нулевой подаче</b>	<b>14</b>
5.7 Монтаж редуционного клапана	9	<b>18 Неисправности</b>	<b>15</b>
<b>5.8 Размещение и монтаж безнапорных резервуаров</b>	<b>9</b>	<b>19 Схема установки, спецификация деталей</b>	<b>16</b>
5.8.1 Размещение	9	19.1 Hyu-Eco с Movichrom 5 / 9	16
5.8.2 Монтаж	9	<b>20 Приложение</b>	<b>18</b>
5.9 Монтаж остальной арматуры	10		
5.10 Шумовые характеристики	10		
<b>6 Электрическое присоединение</b>	<b>10</b>		
<b>6.1 Электрическая проводка</b>	<b>10</b>		

## 1 Общие положения

Установки для повышения давления Нуа-Есо в отношении конструкции и функции соответствуют стандарту DIN 1988. Настоящее руководство должно облегчить вам ознакомление с установкой и использование его в соответствии с непосредственным назначением.

В руководстве содержатся важные указания, которые помогут вам безопасно, правильно и экономично использовать установку для повышения давления. Соблюдение указаний руководства необходимо для того, чтобы обеспечить высокую эксплуатационную надежность и длительный срок службы установки и предотвращать опасность для обслуживающего персонала.

В руководстве не учитываются требования местных правил и предписаний, за соблюдение которых, в том числе и привлекаемым монтажным персоналом, несет ответственность пользователь.

Этот агрегат нельзя использовать в условиях, когда эксплуатационные параметры превышают значения, указанные в технической документации в отношении перекачиваемой жидкости, подачи насоса, частоты вращения, плотности жидкости, давления и температуры, а также мощности электродвигателя или других показателей, приводимых в настоящем руководстве или договорной документации.

На заводской табличке указываются типоряд/типоразмер агрегата, важнейшие технические характеристики и заводской/порядковый номер, которые следует всегда указывать при запросах, последующих заказах оборудования и особенно при заказе запасных частей.

При возникновении потребности в дополнительной информации или дополнительных указаниях, а также в случаях повреждений насоса обращайтесь, пожалуйста, в ближайшее учреждение фирмы KSB.

## 2 Техника безопасности

Данное руководство содержит основные предписания, которые необходимо соблюдать при установке, эксплуатации и ремонте агрегата. Поэтому руководство по эксплуатации должно быть обязательно прочитано обслуживающим персоналом перед монтажом и пуском в эксплуатацию и постоянно находиться на месте эксплуатации.

Следует соблюдать не только общие правила безопасности, приведенные в данном основном разделе "Техника безопасности", но и специальные указания по технике безопасности, приводимые в других разделах.

### 2.1 Маркировка предписаний в руководстве по эксплуатации

Содержащиеся в настоящем руководстве указания по технике безопасности, несоблюдение которых может привести к опасности для обслуживающего персонала, отмечены в тексте руководства знаком общей опасности:



(обозначение по DIN 4844 – W9).

и при опасности поражения электрическим током - знаком:



(обозначение по DIN 4844 - W8).

Указания по технике безопасности, несоблюдение которых может вызвать повреждение машины или нарушение нормального режима работы, обозначены словом :

**ВНИМАНИЕ**

Указания в виде надписей, нанесенных непосредственно на корпус агрегата, например,

- направление вращения
- обозначения всех подсоединений трубопроводов для жидкости,

должны безусловно выполняться и всегда содержаться в читаемом состоянии.

### 2.2 Квалификация и обучение персонала

Персонал, занятый обслуживанием, техническим уходом, ремонтом и монтажом агрегата, должен обладать соответствующей квалификацией. Область ответственности, компетенция и контроль за персоналом должны быть в точности определены стороной, эксплуатирующей агрегат. Если персонал не владеет необходимыми знаниями, то следует организовать его обучение. По желанию заказчика обучение может быть проведено изготовителем или поставщиком. Также следует удостовериться в том, что содержание руководства было полностью усвоено персоналом.

### 2.3 Последствия несоблюдения требований безопасности

Несоблюдение указаний по технике безопасности может привести к угрозе для здоровья и жизни обслуживающего персонала, а также нанести ущерб оборудованию или окружающей среде. Несоблюдение указаний по технике безопасности влечет за собой потерю прав на любые претензии по возмещению ущерба

В частности, невыполнение инструкций может привести, например, к следующим последствиям:

- нарушению важных функций машины/установки,
- невозможности выполнения предписываемых методов технического обслуживания и ремонта агрегата,
- угроза поражения персонала электрическим током или травмирования механическими воздействиями
- возникновению опасности для окружающей среды вследствие утечки вредных веществ

### 2.4 Безопасная работа

Необходимо соблюдать приведенные в руководстве предписания по технике безопасности, действующие национальные нормы охраны труда, а также внутренние отраслевые или заводские правила безопасного ведения работ.

### 2.5 Предписания по технике безопасности для пользователя и обслуживающего персонала

- Если отдельные части насоса имеют чрезмерно высокую или очень низкую опасную температуру, пользователем должна быть обеспечена защита от касания.
- Защитные ограждения движущихся деталей (например, муфты) у находящейся в эксплуатации машины не должны удаляться.
- Утечки (например, через уплотнения вала) опасных перекачиваемых жидкостей (например, взрывоопасных, токсичных, горячих) должны отводиться таким образом, чтобы не возникало опасности для людей и окружающей среды. Необходимо соблюдать предписания законодательных норм.
- Опасность поражения электрическим током должна быть исключена (следует руководствоваться национальными предписаниями по электробезопасности и нормами местных предприятий электроснабжения).

### 2.6 Предписания по технике безопасности при проведении работ по техническому обслуживанию, профилактическим осмотрам и монтажу

Пользователь должен обеспечить, чтобы все работы по техническому обслуживанию, осмотру и монтажу выполнялись только уполномоченным на это, квалифицированным персоналом, предварительно детально ознакомленным с настоящим руководством.

Все работы на машине должны выполняться только после ее остановки. Приведенная в Инструкции по эксплуатации последовательность операций по остановке агрегата должна полностью соблюдаться.

Насосы или насосные агрегаты, перекачивающие опасные для здоровья жидкости, должны быть подвергнуты дезактивации.

Непосредственно после окончания работ все устройства безопасности и защиты должны быть снова установлены и приведены в работоспособное состояние. Перед пуском в эксплуатацию следует соблюдать указания раздела «Первый пуск в эксплуатацию».

## 2.7 Самостоятельное изменение конструкции и изготовление запасных частей

Переделка или изменение агрегата допустимы только после согласования с изготовителем. Оригинальные запасные части и рекомендованные изготовителем к использованию принадлежности обеспечивают эксплуатационную надежность агрегата. Использование других деталей исключает ответственность изготовителя за возможные последствия.

## 2.8 Недопустимые условия эксплуатации

Эксплуатационная надежность работы поставленного насоса гарантируется при его использовании только в соответствии с требованиями разд. 4 настоящей инструкции. Указанные в техническом паспорте предельные значения не должны превышать.

## 3 Транспортировка и промежуточное хранение

Компактная установка для транспорта и промежуточного хранения завернута в пленку. Присоединительные отверстия закрыты заглушками. Нанесенные на упаковку указания по правильной транспортировке должны безусловно соблюдаться.

### Внимание

#### Установку необходимо защищать от мороза.

Если вы при распаковке агрегата обнаружите повреждения упаковки, которые могли быть вызваны падением или другими аналогичными причинами, тщательно проверьте агрегат на возможные повреждения и сообщите, пожалуйста, фирму-экспедитора/нашу сервисную службу даже в случае отсутствия повреждений.

После удаления упаковки установку необходимо хранить в соответствии с условиями установки, описанными в разд. 5.2. «Установка и размещение».

## 4 Описание

### 4.1 Общее описание

Автоматическая установка для повышения давления компактной конструкции поставляется в готовом для подключения виде.

Схема подключения дает возможность подсоединять установку как непосредственно к сети водоснабжения, так и через промежуточные устройства.

Для совместного использования в системах питьевого водоснабжения и пожаротушения установка **Нуа-Есо** может использоваться в качестве комбинированной установки (по DIN 1988, часть 5).

**Установки согласно DIN 1988 (DVGW) должны эксплуатироваться и содержаться таким образом, чтобы обеспечивались постоянная эксплуатационная готовность и непрерывное водоснабжение и чтобы они не нарушали нормальную работу общественной сети водоснабжения и других установок-потребителей.**

При подсоединении к общественной водопроводной сети следует соблюдать **требования стандарта DIN 1988** и при необходимости **предписания предприятия водоснабжения или органа пожарного надзора.**

Кроме того, необходимо учитывать местные особенности (например, слишком высокое или сильно колеблющееся давление на входе, при котором может потребоваться монтаж редукционного клапана).

### 4.2 Конструкция и принцип действия

#### 4.2.1 Конструкция

От 2 до 4 вертикальных высоконапорных насосов (описание и функцию см. в Руководстве по эксплуатации насоса в Приложении) размещены на опорной плите. Отдельные насосы отделены друг от друга резиновыми компенсаторами.

Установленные последовательно насосы соединены трубами из нержавеющей стали. На напорной стороне после каждого насоса смонтированы перекрываемый обратный клапан KFR и шаровой кран.

На стороне всасывания перед каждым насосом установлен шаровой кран, используемый при техническом обслуживании.

Запорные органы дают возможность демонтировать отдельные насосы без опорожнения трубопроводной системы. Благодаря обратным клапанам на напорной стороне установка остается заполненной водой, кроме того, предотвращается обратное движение воды через насосы. Обе распределительные трубы имеют дополнительные выводы для опорожнения, выпуска воздуха и для монтажа различных устройств защиты от сухого хода.

Сосуд для выравнивания давления оснащен нормально открытым запорным клапаном, это устройство сглаживает пики давления и ограничивает совместно с минимальным временем работы частоту включения насосов.

Установки Нуа-Есо включаются и выключаются в зависимости от давления, для этого на напорной стороне установлен датчик давления.

На той же опорной плите закреплен полностью смонтированный шкаф управления, соединенный с двигателем и датчиками.

Комплекующие принадлежности, такие как реле давления, компенсаторы, сосуд, редукционные клапаны и т.п., поставляются в отдельной упаковке.

Привод установки осуществляется от трехфазных короткозамкнутых асинхронных двигателей с поверхностным охлаждением, 220—240 В/380—420 В, конструктивное исполнение V18, степень защиты IP 44, класс изоляции F, изделие фирмы KSB.

#### 4.2.2 Принцип действия

Установки Нуа-Есо включаются и выключаются в зависимости от давления.

#### Автоматический режим работы

В установке, состоящей из 2 - 4 насосов, первый насос включается в тот момент, когда давление в системе станет ниже предварительно установленного давления включения рЕ.

После достижения давления включения активизируется функция минимального времени работы T2, продолжительность которого может быть уставлена на срок от 1 секунды до 4 минут. Если за счет этого насоса будет покрыта существующая в данный момент потребность, а давление будет удерживаться в пределах между рЕ и рА (давление выключения), то этот насос будет продолжать работу до тех пор, пока не перестанет существовать потребность в повышенном давлении, и давление в системе достигнет величины давления выключения рА.

Если первый из включенных насосов не сможет покрыть потребность, то давление в системе снова снизится, что приведет к включению следующих насосов с выдержкой времени включения T1.

Эта выдержка времени включения может быть уставлена в пределах от 1 до 13 секунд. Процесс повторяется до тех пор, пока не будут включены все насосы.

При правильном расчете параметров установки по DIN 1988 потребность должна обеспечиваться без резервного насоса.

По мере снижения потребности насосы последовательно выключаются с учетом минимального времени работы T2 по истечении выдержки времени при выключении T3. При этом в первую очередь выключается насос, который был включен первым.

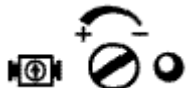
При включении порядок задействования насосов меняется. Благодаря этому обеспечивается равномерная степень использования насосов.

Рабочее состояние насосов индицируется светодиодами. При неисправности одного из насосов загорается красный светодиод общей сигнализации неисправности и начинает мигать светодиод рабочего состояния этого насоса.

### 4.3 Защита от сухого хода (комплектующие принадлежности)

На коллекторной трубе стороны всасывания можно установить датчик давления или реле давления с манометром.

**Датчик давления:** Установка на передней дверке  
— Давление устанавливается потенциометром между 0,5 и 10 бар.



**Реле давления:**  
— Установка давления на входе через реле давления (см. «Реле давления» в Приложении, с. 20)



Если давление на входе станет ниже установленного давления, то установка отключается через 7 секунд из-за недостатка воды. Как только к установке будет поступать достаточное количество воды или давление на входе повысится до установленного значения, насос автоматически включается снова.

При непосредственном присоединении к подающему резервуару и давлении на входе меньше 0,5 бар подача воды должна контролироваться по уровню заполнения резервуара (например, комплектом устройств защиты от сухого хода, см. «Комплектующие принадлежности»).

**ВНИМАНИЕ** При дооснащении другими устройствами защиты от сухого хода (см. «Комплектующие принадлежности») необходимо тщательно соблюдать указания на схеме подсоединения.

Неправильно выполненные подсоединения могут повредить установку.

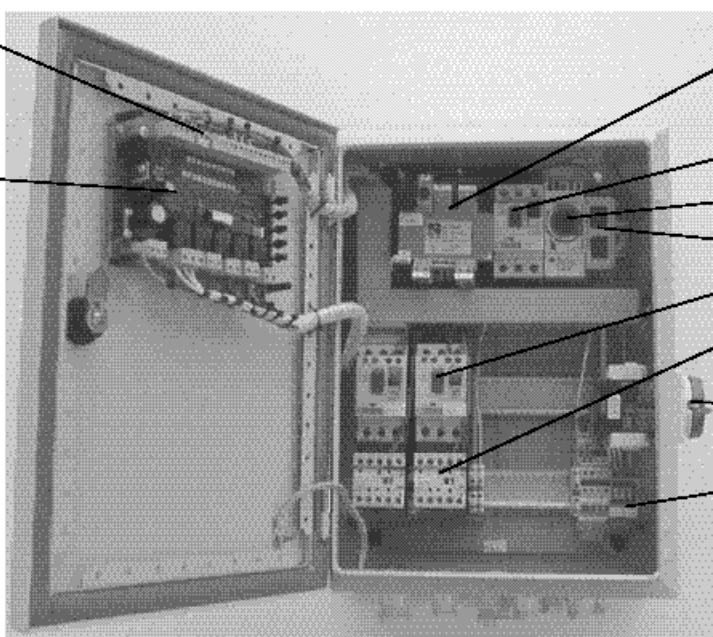
### 4.5 Коммутационный аппарат

#### 4.5.1 Конструкция коммутационного аппарата (пример для 2-й насосной установки)

Коммутационный аппарат оснащен внутренней проводкой и соединен с компактной установкой

Квитирование сигналов о неисправности

Управляющее устройство



Трансформатор управления

Автоматический выключатель

Таймер 24 ч

Сервисный выключатель

Защитный автомат двигателя  
Силовой контактор

Главный выключатель

Клеммная колодка

#### Квитирование сигналов о неисправности:

Сигнал о неисправности квитируется после извлечения и последующей вставки штекерной перемычки. При обесточивании (главным выключателем) сигнал о неисправности квитируется автоматически.

Рис. 1: Структура коммутационного аппарата для установки с двумя насосами.

**ВНИМАНИЕ** В установках, заказанных без средств защиты от сухого хода, присоединительные клеммы для приборов защиты от сухого хода открыты.

Если при вводе в эксплуатацию средства защиты от сухого хода не подключены, установка через 7 секунд отключается. Если устройство защиты от сухого хода отключено путем установки перемычки, пользователь принимает на себя ответственность за возможные последствия сухого хода.

### 4.4 Режим работы с ручным управлением

Для каждого встроенного насоса предусмотрен переключатель с автоматического на ручное управление. При ручном режиме управления насосы независимо от системы управления подсоединяются непосредственно к сети.

В этом режиме не осуществляются управление по давлению и контроль за недостатком воды.

Кроме того, при ручном режиме управления для каждого насоса устанавливается минимальная подача для достаточного охлаждения насоса.

#### Пример:

Открытый водопроводный кран соответствует расходу воды 800 - 1200 л/ч.

#### Минимальная подача одного насоса:

Movichrom NB.1 3	400 л/ч
Movichrom NB.1 5	500 л/ч
Movichrom NB.1 9	800 л/ч

### 4.5.2 Оснащение коммутационного аппарата

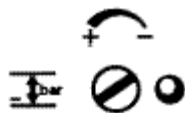
- 1 Защитный автомат двигателя на каждый насос
- 1 Автоматический выключатель для сети и трансформатора
- 1 Главный выключатель (доступный снаружи)
- 1 Устройство квитирования сигналов о неисправности (внутри аппарата)
- 1 Плата дисплея и управления
- 1 Потенциометр для базовой установки
- 1 Трансформатор сети и управления
- 1 Автоматический выключатель/насос
- 1 Переключающий контакт с нулевым потенциалом для общего сигнализатора неисправности
- 1 Устройство для возможного подключения устройства контроля поступления воды

### 4.5.3 Регулировка

Датчик давления и система управления обеспечивают поддержание давления в диапазоне между установленными предельными значениями. Следующие параметры установлены на заводе, и их разрешается изменять только специалисту.

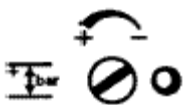
#### Давление включения

- Установите давление на желаемую величину.
- П о в о р а ч и в а й т е регулировочный винт влево до тех пор, пока не погаснет светодиод.
- Медленно поворачивайте регулировочный винт в обратную сторону, пока не загорится светодиод.



#### Давление выключения

- Установите давление на желаемую величину.
- П о в о р а ч и в а й т е регулировочный винт вправо до тех пор, пока не погаснет светодиод.
- Медленно поворачивайте регулировочный винт в обратную сторону, пока не загорится светодиод.

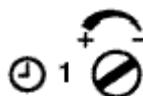


#### ВНИМАНИЕ

Давление выключения должно быть выше давления включения.

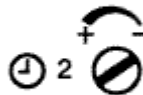
#### Выдержка времени включения

- Выдержка времени включения насосов устанавливается в пределах от 1 до 13 секунд при вращении регулировочного винта справа налево.



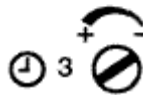
#### Минимальное время работы

- Минимальное время работы насосов устанавливается в пределах от 1 до 4 минут при вращении регулировочного винта справа налево.

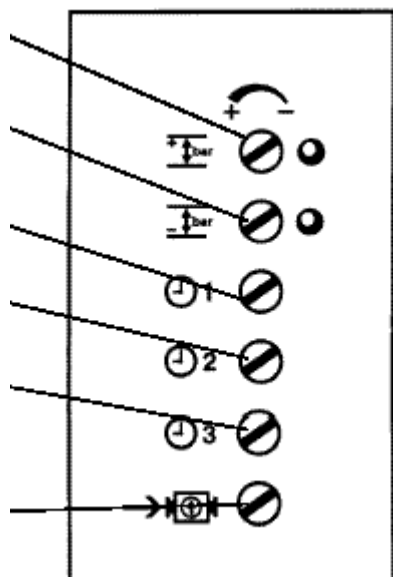


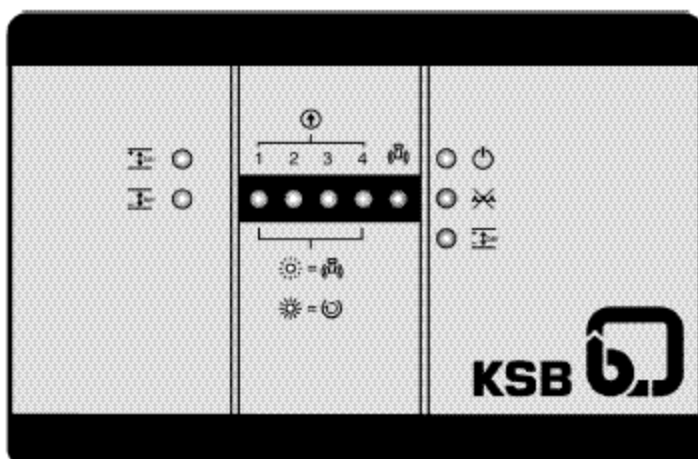
#### Выдержка времени при выключении

- Выдержка времени при выключении насосов устанавливается в пределах от 1 до 13 секунд при вращении регулировочного винта справа налево.



- Регулировочный винт: Давление выключения рА от 0 до 16 бар
- Регулировочный винт: Давление включения рЕ от 0 до 16 бар
- Регулировочный винт: Выдержка времени включения Т1 от 1 до 13 сек.
- Регулировочный винт: Минимальное время работы Т2 от 1 сек. до 4 мин.
- Регулировочный винт: Выдержка времени при выключении Т3 от 1 сек. до 4 мин.
- Регулировочный винт: Давление на входе от 0,5 до 10 бар (в зависимости от датчика давления и показывающего прибора)



**4.5.4 Показания дисплея**


Символ	Наименование	Сообщение / Функция
	Напряжение	Светодиод светится зеленым
	Насос	Горит зеленым светом, если данный насос работает. Мигает зеленым светом, если данный насос поврежден.
	Эксплуатация в ручном режиме	Ручной режим работы насоса. В ручном режиме работы нет защиты от нехватки воды.
	Эксплуатация в автоматическом режиме	Насосы автоматически включаются и выключаются в зависимости от потребности.
	Квитирование	На штекерной планке платы находится штекерная переключатель. При ее извлечении и повторной установке система сбрасывается в исходное состояние. Этого же можно достичь путем выключения и повторного включения установки главным выключателем.
	Эксплуатация	Светодиод светится зеленым
	Неисправность	Светодиод светится красным светом, светодиод поврежденного насоса мигает.
	Недостаток воды	Горит красным светом при недостатке воды, гаснет если давление на входе станет достаточным или если условия недостаточной подачи воды будут устранены.
	Повреждение датчика	Горит красным светом, если к датчику давления не подается напряжение.

4.6 Схема соединений

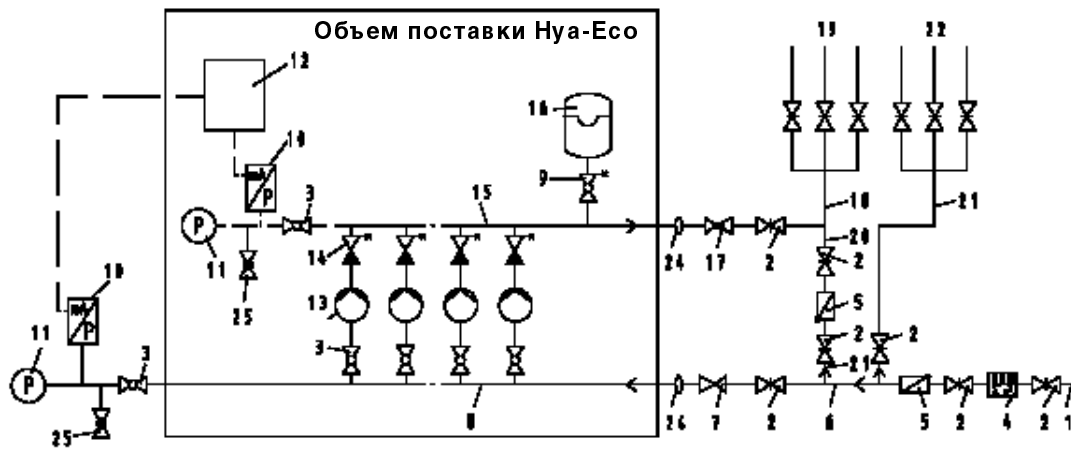


Рис. 4 Схема непосредственного присоединения

- 1 Сединительная линия
- 2 Запорный орган
- 3 Шаровой кран
- 4 Водяной расходомер
- 5 Обратный клапан
- 6 Распределительная линия, сторона давления на входе
- 7 Редукционный клапан, сторона давления на входе
- 8 Всасывающая линия
- 9 Проточный запорный орган
- 10 Датчик давления
- 11 Манометр
- 12 Коммутационная установка
- 13 Насос с клапаном слива и выауска воздуха
- 14 Обратный клапан с блокировкой (клапан KFR)
- 15 Напорная линия
- 16 Мембранный расширительный сосуд, сторона конечного давления
- 17 Редукционный клапан, сторона конечного давления
- 18 Распределительная линия, после установки Нуа-Есо
- 19 Линии потребителей, после установки Нуа-Есо
- 20 Обводная линия, только при непосредственном присоединении
- 21 Линии потребителей, перед установкой Нуа-Есо
- 22 Распределительная линия, перед установкой Нуа-Есо
- 23 Подающий резервуар с поплавковым клапаном и контролем уровня
- 24 Компенсатор колебаний
- 25 Спускной клапан
- 26 Обратный клапан

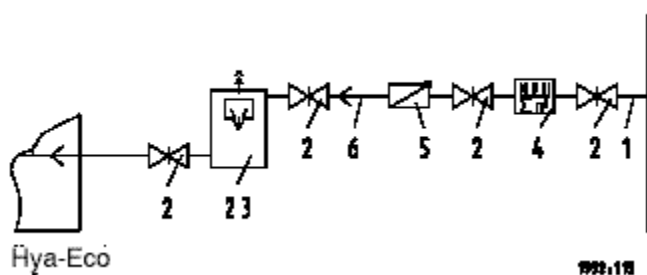


Рис. 5 Схема присоединения через промежуточное устройство



## 5 Установка / монтаж

### 5.1 Эксплуатационная готовность

Пользователем или уполномоченным им лицом должно быть сообщено об эксплуатационной готовности установки соответствующему учреждению (обычно предприятию водоснабжения или органу технического надзора). Перед вводом в эксплуатацию производитель монтажных работ должен доказать, что выполнены условия подключения установки.

Перед подключением компактной установки к электросети пользователь должен ознакомиться с обязательными предписаниями VDE. Электрическое подключение должно быть выполнено только допущенной к такого рода работам специализированной фирмой.

### 5.2 Установка и размещение согласно DIN 1988

Установку Нуа-Есо следует размещать в технической подстанции или в отапливаемом, хорошо проветриваемом и запираемом помещении, не используемом для других целей. В это помещение не должны проникать вредные газы. Требуется обладающее достаточной пропускной способностью подключение к сливной системе (канализационной линии и т.п.).

Установка рассчитана на эксплуатацию при температуре окружающей среды от +0 °C до 40 °C и относительной влажности воздуха 50 %. Об установке напорного сосуда см. в Приложении к Руководству по эксплуатации. Установку Нуа-Есо не рекомендуется размещать вблизи жилых и спальных помещений.

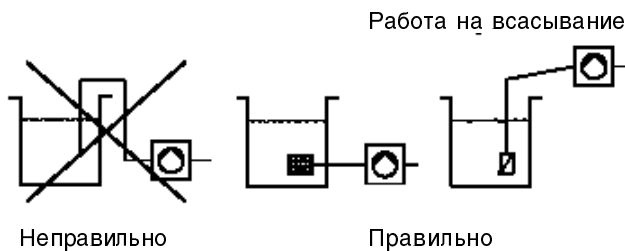
Установка Нуа-Есо благодаря своим резиновым прокладкам обладает достаточно хорошей изоляцией от корпусного шума.

Если установлены компенсаторы для поглощения колебаний (см. «Принадлежности»), то необходимо учитывать предел их выносимости. Они должны быть легко заменяемы.

### 5.3 Разводка трубопроводов

Трубопроводы должны быть проложены без механических напряжений. Следует рекомендовать применение компенсаторов с ограниченным удлинением.

Необходимо предотвращать образование воздушных мешков в трубопроводе. При работе на всасывание всасывающий трубопровод должен быть проложен с непрерывным подъемом.



### 5.4 Устройство фундамента

Конструктивное исполнение компактного агрегата дает возможность устанавливать его на плоском бетонированном полу. Достаточно надежная изоляция строительных конструкций от корпусного шума обеспечивается амортизирующими прокладками.

Благодаря переставляемому по высоте опорам (см. «Принадлежности») агрегат можно устанавливать в горизонтальном положении также и на неровном полу.

### 5.5 Установка

Для установки агрегата нужно снять упаковку. Входной и выходной трубопроводы установки соединяются с распределительными трубопроводами на всасывающей и напорной стороне (DIN 1988).

Чтобы предотвратить передачу на агрегат механических усилий от трубопроводов, а также передачу корпусного шума, мы рекомендуем установить компенсаторы с ограниченным удлинением. Должно быть предусмотрено достаточно свободного пространства для проведения работ по техническому обслуживанию и ремонту.

Для установок с насосами Movichrom 3, 5 или 9 мы предлагаем в качестве комплектующих переставляемые по высоте компенсаторы колебаний.

### 5.6 Монтаж компенсатора

Компенсатор следует монтировать на трубопроводе без перетяжки. Не разрешается использовать компенсатор для компенсации погрешности соосности или бокового смещения труб. При монтаже следует затягивать винты равномерно, крест-накрест. Концы винтов не должны выступать за плоскость фланца. При сварных работах вблизи компенсатора его следует накрывать (для защиты от разлетающихся искр, теплового излучения). Компенсатор нельзя покрывать краской и следует защищать от масла. В установке компенсатор должен быть в любое время доступным для контроля и поэтому его не следует закрывать теплоизоляцией трубопроводов.



Компенсатор подвержен износу. Необходима регулярная проверка на образование трещин, пузырей, отслаивание материала и другие дефекты (см. рекомендации стандарта DIN 1988 ...).

### 5.7 Монтаж редукционного клапана

Чтобы установить редукционный клапан, необходимо на входной стороне агрегата предусмотреть монтажный участок трубопровода длиной около 800 мм.



Редукционный клапан требуется в тех случаях, когда колебания давления на входе столь велики, что они приводят к отключению установки или когда суммарное давление установки (давление на входе и напор насоса при нулевой подаче) превышает расчетное давление.

Максимальное давление насосов в точке нулевой подачи достигается при ручном режиме управления.

Для того чтобы редукционный клапан мог выполнять свою функцию, минимальный перепад давления должен составлять 0,5 бар. Давление за редукционным клапаном (редуцированное давление) является исходной величиной при расчете напора насосной установки.

#### Пример:

Давление на входе колеблется в пределах от 4 до 8 бар. На входе агрегата необходимо установить редукционный клапан.

Миним.давление на входе (Hvor) = 4 бар

Миним. перепад давления = 0,5 бар

Редуцированное давление = 3,5 бар

### 5.8 Размещение и монтаж безнапорных резервуаров

#### 5.8.1 Размещение

Размещение безнапорных резервуаров совместно с установкой для повышения давления необходимо производить в соответствии с DIN 1988. При установке следует соблюдать те же правила, что и при монтаже агрегата для повышения давления (см. п. 5.2).

#### 5.8.2 Монтаж

Предлагаемые нами в качестве комплектующей принадлежности закрытые емкости типа PE, находящиеся под атмосферным давлением, подлежат монтажу в соответствии с прилагаемыми к ним инструкциями по монтажу. Безнапорная емкость для ввода в эксплуатацию должна быть механически и электрически смонтирована в установке.

#### ВНИМАНИЕ

Резервуар перед заливкой должен быть очищен.

### 5.9 Монтаж остальной арматуры

Вся остальная арматура присоединительных трубопроводов, например, задвижки, водяной расходомер и обратные клапаны, должна по своим характеристикам соответствовать требованиям местного предприятия водоснабжения.

### 5.10 Шумовые характеристики

Установки Нуа-Есо монтируются с насосами различного типа и с разным количеством насосов.

Поэтому суммарный уровень шума в дБ(А) необходимо рассчитывать.

Требуемые для этого шумовые характеристики отдельного насоса нужно взять из соответствующего руководства по эксплуатации (см. Приложение).

Movichrom NB.1 3 60 —65 дБ(А)

Movichrom NB.1 5 60 —67 дБ(А)

Movichrom NB.1 9 65 —69 дБ(А)

#### Расчет

2 насоса вместе +3 дБ(А)

3 насоса вместе +4.5 дБ(А)


**Пример** Отдельный насос 62 дБ(А)

3 насоса вместе  $\frac{+4.5}{= 66.5}$  дБ(А)

Максимальный уровень шума 68 дБ(А) может быть достигнут в этом примере в том случае, если одновременно с полной нагрузкой работают все 4 насоса.

## 6 Электрическое присоединение

### 6.1 Электрическая проводка

Работы, помеченные символом  «Электрическое напряжение», должны выполняться специалистом-электриком или лицом, прошедшим курсы подготовки по электротехнике в соответствии с DIN VDE 0105, часть 1/07.83.

### 6.2 Электрический присоединительный кабель



Для питания коммутационной аппаратуры следует использовать присоединительный кабель с 3 рабочими жилами + жила заземления.

При присоединении следует учитывать требования местного предприятия электроснабжения.

#### 6.2.1 Поперечное сечение электрических проводов

Требуемое поперечное сечение проводов определяется общей мощностью подключаемых электроприемников. Внешний предохранитель согласно DIN 57100/VDE 0100, часть 430 и 523.

### 6.3 Защитные меры

- Зануление (4-проводная система) провода РЕ и N соединены
- Заземление (5-проводная система) провода РЕ и N разделены
- Автомат защитного отключения, срабатывающий от опасного напряжения

### 6.4 Влияние температуры

- Эксплуатация при температуре от 0 до 40 °С  
При температуре выше 40 °С необходимо сокращать нагрузку на 1,5 % на каждый градус. Максимальная температура охлаждающего воздуха не должна превышать 45 °С.
- Хранение при температуре до 55 °С.

### 6.5 Влияние влажности

- Относительная влажность воздуха максимум 50 %, выпадение росы не допустимо.

### 6.6 Геодезическая высота установки

- Максимум 1000 м над уровнем моря. При большей высоте установки необходимо сокращать нагрузку. Просьба проконсультироваться с сервисной службой KSB.

### 6.7 Загрязнение воздуха

- Разрешается, чтобы в воздухе находилась только сухая пыль, обычная для рабочих помещений без особо пылящих машин. Не допустимо необычно сильная запыленность воздуха, наличие кислот, агрессивных газов, солей и т.п.

### 6.8 Проверка напряжения

Сравните сетевое напряжение с данными, указанными на заводской табличке и на электрической схеме.

### 6.9 Электрические схемы

для каждой установки размещаются в коммутационном аппарате и должны постоянно там оставаться. В этой документации содержится перечень электрических узлов и деталей.

При затребовании запасных деталей к электроаппаратуре просьба всегда указывать номер электрической схемы.

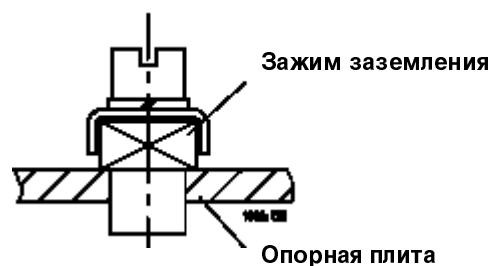
### 6.10 Защитный автомат двигателя

Регулировочный винт защитного автомата двигателя при прямой схеме подключения должен быть всегда установлен на номинальный ток двигателя.

Диапазон регулирования указан в электрических характеристиках. Эти значения следует сравнить с паспортной табличкой двигателя. При возможных отклонениях следует обращать внимание на данные паспортной таблички двигателя.

### 6.11 Выравнивание потенциалов

Зажим для присоединения уравнивающего провода находится на опорной плите.



## 7 Ввод в эксплуатацию

### 7.1 Подготовка к вводу в эксплуатацию

#### Предписания по технике безопасности

Перед вводом в эксплуатацию – и перед пробным пуском – необходимо заблаговременно уведомить предприятие водоснабжения и орган пожарного надзора. Перед вводом в эксплуатацию следует проверить соблюдение требований обязательных правил охраны труда и техники безопасности.

Если в установке для повышения давления используются напорные сосуды вместимостью больше 20 л, то, кроме того, необходимо оповестить соответствующий орган котлонадзора (TÜV).

## 7.2 Пробный пуск

Первый пуск в эксплуатацию должен, как правило, производиться специалистами KSB. Ввод в эксплуатацию, в том числе пробный пуск, установки для повышения давления разрешается только после того, как будут выполнены все предписания VDE.

### ВНИМАНИЕ

**Работа установки без заполнения водой не допускается, в том числе и при пробном пуске, например для проверки направления вращения. Резьбовые трубные соединения между насосами и трубопроводом должны быть основательно подтянуты. Следует также проверить плотность фланцевых соединений.**

Переведите в положение «0» главный выключатель, при необходимости разблокируйте все защитные автоматы двигателей. Электрическая цепь монтируется заказчиком. Следует убедиться в том, что входные и выходные отверстия двигателей для охлаждающего воздуха открыты.

Выверните или ослабьте резьбовые пробки отверстий насосов для выпуска воздуха (см. Руководство по эксплуатации насосов в Приложении).

Медленно открывайте запорный орган на входной стороне и заполняйте установку водой до тех пор, пока из всех отверстий для выпуска воздуха не будет выходить вода. Закройте отверстия для выпуска воздуха из насосов, слегка затяните резьбовые пробки.

Включите главный выключатель, затем запустите один за другим насосы соответствующими защитными автоматами двигателей, при этом обращайте внимание на правильное направление вращения двигателей.

Перед включением отдельных насосов открывайте запорный орган напорной стороны.

Когда насосы заработают, еще раз выверните пробки вентиляционных отверстий, чтобы выпустить остатки воздуха. После того туго затяните резьбовые пробки.

Проверьте плавность хода насосов и путем кратковременного закрытия запорного органа напорной стороны проверьте, достигает ли насос точки нулевой подачи.

После того как все отдельные насосы будут таким образом проверены, можно включить все защитные автоматы двигателя, так что установка будет введена в эксплуатацию в автоматическом режиме.

При вводе в эксплуатацию торцовые уплотнения могут вначале пропускать воду, но через непродолжительное время утечки должны прекратиться.

### ВНИМАНИЕ

Если в этот промежуток времени главный выключатель был выключен, то установка запускается снова лишь по истечении установленной выдержки времени включения.

## 7.3 Проверка направления вращения

В режиме проверки каждый насос запускают по отдельности и проверяют направление вращения. При неправильном направлении вращения одного из насосов необходимо поменять местами две из трех фаз в клеммной коробке двигателя.

## 7.4 Функции автоматического режима

Установка для повышения давления в стандартном исполнении после включения переходит в автоматический режим работы. Каждая установка проходит испытания на заводе-изготовителе и настраивается в соответствии с требуемыми рабочими параметрами.

### ВНИМАНИЕ

**Заводские уставки должны изменяться только обладающим должной квалификацией персоналом.**

Все важные для рабочего процесса функции выполняются действующей в пошаговом режиме аналоговой системой программного управления с обратной связью.

Установка состоит из 2 - 4 насосных агрегатов (включая резервный насос). Каскадная схема позволяет переходить на рабочий режим, соответствующий существующей в данный момент потребности, т.е. отдельные насосы начинают работать только в связи с фактической потребностью.

Резервный насос обеспечивает возможность бесперебойной работы установки при повреждении или выходе из строя одного из насосов. При выходе из строя одного насоса сразу же включается очередной свободный насос, а на панели загорается сигнал о неисправности. Импульс на включение или выключение насосов подается от смонтированного на напорной стороне датчика давления к блоку управления установки, обрабатывается в компьютерном блоке и в виде выходного сигнала направляется через силовой контактор к отдельным насосам.

## 7.5 Включение насосов

Если давление в системе после предыдущего простоя насосов снижается до уровня давления включения, то сразу же включается один из насосов (за исключением случаев, когда установка была перед этим остановлена из-за сбоя электросети или отсутствия воды, или при включении плавного выключателя). Если в установке уже работает один из насосов, то при необходимости подключаются по отдельности следующие насосы в соответствии с установленной задержкой включения до тех пор, пока давление в системе не повысится до уровня давления включения или пока не будут включены все насосы.

Автоматическое чередование включения отдельных насосов гарантирует равномерную степень использования насосов, включая резервный насос. Последовательность операций системы управления обеспечивается в том случае, если активизирован встроенный в систему таймер. К установленному моменту времени включаются насосы, которые не включались во время последнего рабочего цикла.

## 7.6 Выключение насосов

Если давление в системе достигнет установленного уровня давления выключения, то происходит отключение одного или последовательно в соответствии с установленной задержкой выключения нескольких насосов, пока давление в системе не снизится до уровня давления выключения или пока в работе не останется только один насос.

Если при работе только одного насоса давление в системе повысится до уровня выключения, то начинается отсчет времени инерционного выбега. Последний насос выключается лишь в том случае, если в течение всего времени инерционного выбега давление в системе будет превышать уровень выключения. При кратковременном понижении давления в системе и его повторном повышении отсчет времени инерционного выбега начинается заново.

Благодаря этому при небольших расходах частота включения насосов удерживается в определенных пределах. Если в установке предусмотрена опция защиты от недостаточной подачи воды, то при падении входного давления ниже минимального уровня ( $p_{\text{vor}} - 0,2$  бар) все насосы выключаются, если состояние нехватки воды длится в течение 7 секунд.

В противном случае следует обеспечить, чтобы давление на входе не могло выйти за минимальный уровень ( $p_{\text{vor}} - 0,2$  бар). Насосы больше не отключались бы автоматически. Установка при устранении причин недостаточной подачи воды автоматически включается лишь после установленной задержки включения.

Такая же выдержка времени действует как после отказа по питанию, так и при включении главным выключателем.

## 7.7 Режим работы с ручным управлением

**Для работы в режиме ручного управления для каждого насоса в коммутационном аппарате имеется отдельный выключатель (сервисные выключатели).**

### ВНИМАНИЕ

**Режим работы с ручным управлением является чисто аварийным режимом. В этом рабочем режиме насосы не защищены от сухого хода.**

Для предотвращения перегрева перекачиваемой среды – питьевой воды или соответственно перегрева насосов обязательно необходимо выдерживать минимальную подачу каждого насоса (см. п. 4.4).

## 7.8 Прекращение работы

В то время, когда установка не работает, подача воды в систему производится непосредственно через установку под давлением  $p_{vor}$ .

- Переведите главный выключатель в положение «0».
- При длительной остановке из установки следует слить воду.

## 8 Демонтаж/монтаж насосов

Для технического обслуживания насосы можно демонтировать по отдельности.

### Демонтаж

1. Заблокируйте подачу электропитания к насосу.



Для этого насос обесточивают защитным автоматом двигателя.

2. Закройте запорные органы насоса со стороны всасывания и нагнетания.

### Монтаж

1. Замените изношенные детали (используя только оригинальные запасные части), как правило, устанавливайте новые прокладки в резьбовых соединениях, затяните соединения. После этого проведите проверку герметичности.
2. Закрепите опорные лапы насоса винтами с 6-гранной головкой на опорной плите.
3. Выполните электрическое присоединение, отрегулируйте защитный автомат двигателя.

## 9 Повторный пуск в эксплуатацию

При повторном пуске в эксплуатацию выполните те же действия, что и при первом вводе в эксплуатацию.

## 10 Техническое обслуживание

### 10.1 Эксплуатационный контроль

Каждая установка нуждается в эксплуатационном контроле, который необходим также и для нашей компактной установки. Поэтому необходимо проводить следующие контрольные проверки;

- Проверить эксплуатационная готовность установки.
- Проверить последовательность выполнения операций, если она активизирована (дополнительное оснащение).
- По манометру определить и сравнить с данными заводской таблички значения давлений включения и выключения при включении насосов.
- Торцовое уплотнение при работе насоса не должно иметь утечек или же утечки могут быть едва заметными. Оно не нуждается в техническом обслуживании.
- Для двигателя практически не требуется каких-либо работ по техническому обслуживанию.
- Проверьте, соответствует ли давление подпора в расширительном сосуде данным таблицы давлений подпора (см. п. 14). Для этого закройте запорный орган внизу сосуда и опорожните сосуд через сливной клапан. Отвертите защитный колпачок вентиля расширительного сосуда и проверьте шинным манометром давление подпора. При необходимости подкачайте азота.

#### ВНИМАНИЕ

Не заполняйте никаким газом.

## 11 Работы в шкафу управления

Каждый насос может быть выключен защитным автоматом двигателя.

Защитные автоматы двигателей в стандартном исполнении запираются висячим замком. Перед работами в шкафу управления или перед открытием клеммной коробки двигателя необходимо перевести главный выключатель в положение «0» и вывернуть предохранитель.



**Не производите никаких изменений в блоке управления. Это может быть сделано только специалистами сервисной службы KSB.**

**Перед вскрытием электроаппаратуры – распределительной и клеммной коробок двигателя установка должна быть обесточена.**

**Даже в том случае, если сетевая лампа погасла, перед работами в шкафу управления следует проверить, действительно ли обесточены все фазы.**

### Техническое обслуживание шкафа управления

Рекомендуется ежегодно проверять коммутационный аппарат. Для этого вы можете заключить договор на техническое обслуживание с нашим партнером – изготовителем насосов.

## 12 Профилактические осмотры

Фирмой KSB учреждена инспекционная служба, которая может проводить регулярные профилактические осмотры компактных установок Нуа-Есо. Просьба убедиться в достоинствах этой дополнительной услуги для клиентов фирмы KSB и заключите договор на техническое обслуживание. Более подробную информацию можно получить от вашего партнера, поставляющего насосы.

## 13 Список контрольных проверок

Если вы проводите профилактические осмотры самостоятельно, то по меньшей мере раз в год следует проверять установку по следующим пунктам:

1. Проверка плавности хода насосов и приводных двигателей и герметичности торцовых уплотнений.
2. Проверка на износ упругих элементов соединительных муфт.
3. Проверка работоспособности и плотности запорных, сливных и обратных клапанов.
4. Чистка грязеуловителя, находящегося в редуционном клапане (при его наличии).
5. Проверка на износ компенсаторов (если они имеются).
6. Проверка подпорного давления и при необходимости герметичности расширительного сосуда (см. п. 14).
7. Проверка коммутационной автоматики.
8. Проверка точек включения и выключения установки.
9. Проверка последовательности выполнения операций системой автоматического управления.
10. Функциональное испытание всей установки и проверка соответствия данным, указанным на заводской табличке.
11. Проверка подвода воды, давления на входе, средств защиты от недостаточной подачи воды, средств контроля потока, редуционного клапана.
12. Проверка подающего резервуара, поплавкового клапана (при его наличии). Проверка сливного устройства на герметичность и чистоту.

## 14 Давление подпора

Давление подпора в расширительном сосуде должно быть на 10 % ниже установленного давления включения. Регулировка может быть проведена через клапан, находящийся под защитным кожухом на верхней стороне расширительного сосуда.

### Таблица подпорного давления

Подпорное давление в расширительном сосуде  
 $p = 0,9 \times p_E$ ;  $p_E =$  Давление включения установки

### Рекомендация

**Мембранный расширительный сосуд следует подпрессовывать только азотом (опасность коррозии).**

Эти данные следует рассматривать как средние величины. Эксперименты с расширительными сосудами показали, что при

давлении  $>3$  бар при коэффициенте 0,9 и при

давлении  $<3$  бар при коэффициенте 0,8

достигается наилучшая аккумулирующая способность.

### Пример:

$P_E = 5$  бар      давление подпора  $5 \times 0,9 = 4,5$  бар

$P_{vor} = 2$  бар      давление подпора  $2 \times 0,8 = 1,6$  бар

## 15 Датчик давления

Датчик давления подключен к клеммной колодке (см. поставляемую в контакте электрическую схему).

Установка величин давления и выключения производится через потенциометр P+ und P- на плате. При этом используется выходной ток в диапазоне 0 - 20 мА.

В пределах от 0 до 4 мА ведется контроль за «живым» нулем. Если через датчик давления не протекает ток, то это индицируется загоранием общего сигнала неисправности и красного диода. Техническое описание см. в приложении «Датчик давления».



Если нет данных или данные неправильны, то давление выключения следует установить на 0,3 бар ниже максимально достижимого давления. Максимально достижимое давление установки является суммой давления на входе и давления при нулевой подаче насоса (см. п 17).

Чтобы допустимое давление установки не превышалось, в определенных случаях на стороне всасывания устанавливаются редукционный клапан.

**16 Паспортные электрические характеристики**

Установка Нуа-Есо с насосами Movichrom NB.1	Номинальная мощность двигателя (P <sub>1</sub> )  кВт	Номинальная мощность двигателя (P <sub>2</sub> )  кВт	Номинальный ток двигателя при 3-400 В  А	Общая подключенная мощность установки Нуа-Есо, кВА Число насосов (двигателей)		
				2	3	4
0504	1,03	0,77	1,9	3,0	5,0	6,0
0505	1,26	0,96	2,5	4,0	6,0	8,0
0506	1,48	1,15	2,8	5,0	7,0	9,0
0507	1,75	1,35	3,0	5,0	7,0	9,0
0508	1,9	1,54	3,2	5,0	7,0	10,0
0509	2,09	1,71	3,5	6,0	8,0	11,0
0510	2,32	1,9	3,7	6,0	8,0	11,0
0903	1,94	1,59	3,3	5,0	7,0	10,0
0904	2,7	2,12	4,6	7,0	10,0	13,0
0905	3,38	2,65	6,8	10,0	15,0	19,0
0906	4,04	3,18	7,6	11,0	16,0	22,0
0907	4,88	3,71	8,8	13,0	19,0	25,0

**17 Величины напора при нулевой подаче**

Нуа-Есо	Напор, м при подаче Q = 0
0504	37
0505	46
0506	55
0507	65
0508	74
0509	84
0510	93
0903	41
0904	55
0905	69
0906	83
0907	97

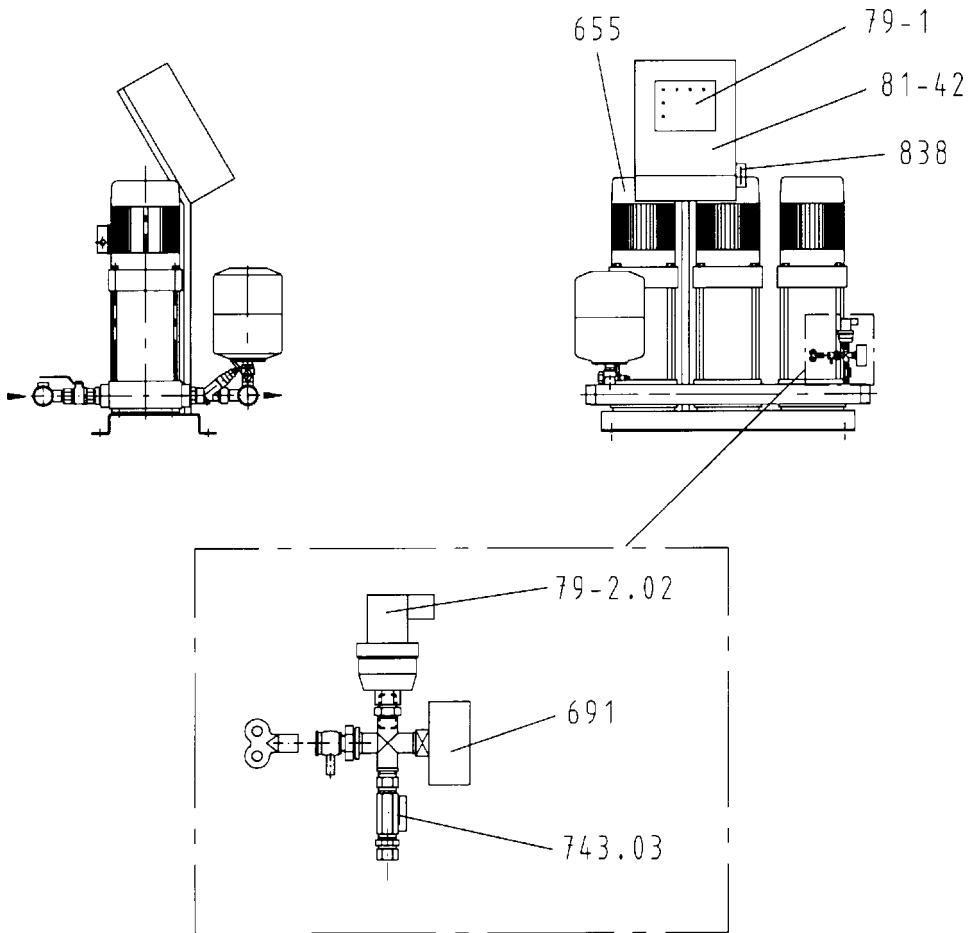
**18 Возможные неисправности, их причины и устранение**

A	B	C	D	E	F	G	H	I	J	K	L	Код	Код	
<p>Насосы не запускаются автоматически или же после короткого периода работы выключаются. Загорается световой диод сигнализирующий о недостатке воды.</p> <p>Установка не запускается</p> <p>Насосы работают, но не качают воду</p> <p>Подача установки слишком мала</p> <p>Давление установки слишком мало</p> <p>Давление установки слишком высоко</p> <p>Утечки через торцовое уплотнение</p> <p>Перегрев одного или нескольких насосов</p> <p>Срабатывает(ют) защитный(е) автомат(ы) двигателя.</p> <p>Загорается(ются) светодiod(ы) неисправности насоса(ов)</p> <p>Насос(ы) не выключается(ются)</p> <p>Насосы включаются слишком часто (больше 30 включений в час на один насос)</p> <p>Перегрев одного или нескольких двигателей</p>												Код		
		•	•						•			Причина	Меры по устранению 1)	Код
		•	•						•			Неполное удаление воздуха или недостаточное заполнение жидкостью насосов или трубопроводов	Выпустить воздух или полностью залить систему	1
•	•	•	•	•						•		Закрыта (или частично открыта) запорная арматура	Проверить, при необходимости открыть	2
•			•	•					•	•		Засорен грязеуловитель (редукционный клапан на стороне входного давления)	Прочистить	3
•			•	•	•				•	•		Неправильно отрегулирован редукционный клапан на стороне входа	Проверить, при необходимости подрегулировать	4
		•	•	•				•	•	•		Поврежден обратный клапан обводной линии	Заменить	5
•	•											Закрыта запорная арматура на входе	Проверить, при необходимости открыть	6
	•							•		•		Закрыта или повреждена запорная арматура напорной линии	Проверить, при необходимости открыть	7
•			•	•				•		•		Давление на входе ниже указанного в заказе	Обратиться за консультацией	8
	•				•							Давление на входе выше указанного в заказе	Обратиться за консультацией	9
										•		Давление выключения установлено	Проверить уставку слишком высоко	10
	•			•	•			•		•		Неправильно отрегулирован или поврежден датчик давления	Проверить уставку	11
								•		•		Низкое давление в расширительном сосуде	Увеличить давление подпора	12
								•		•		Поврежден мембранный расширительный сосуд	Проверить на герметичность / заменить	13
						•						Повреждено торцовое уплотнение	Заменить	14
•							•		•			Неправильная уставка датчика давления / реле давления в засасывающей стороны	Проверить уставку	15
		•	•	•			•	•	•	•		Поврежден обратный клапан в установке	Проверить, при необходимости заменить прокладку	16
				•				•	•		•	Забор воды выше указанного в заказе	Обратиться за консультацией.	17
	•								•		•	Сработал или неправильно уставлен таблички защитный автомат двигателя или же заклинило насос	Сравнить уставку автомата с данными паспортной двигателя	18
										•		Слишком короткая выдержка времени	Проверить уставку	19
	•											Обрыв нулевого провода предохранитель	Проверить, устранить повреждение / проверить	20
	•											Сработала защита цепи оперативного тока (в шкафу управления)	Установить причину, разблокировать	21
	•							•				Сработал или перегорел главный предохранитель в распределительном устройстве (установка заказчика), возможно применяется слишком малый или слишком быстродействующий предохранитель	Проверить предохранители, при необходимости заменить. Измерить ток двигателя.	22
									•			Временные колебания напряжения	Разблокировать установку, квитировать сигнал о неисправности	23
	•											Выпадение фазы	Проверить отдельные фазы / предохранители	24
•												В подающем резервуаре нет воды или поврежден или не подключен поплавковый выключатель	Проверить, устранить повреждение	25

Перечень контрольных проверок перед вводом в эксплуатацию см. на с. 24

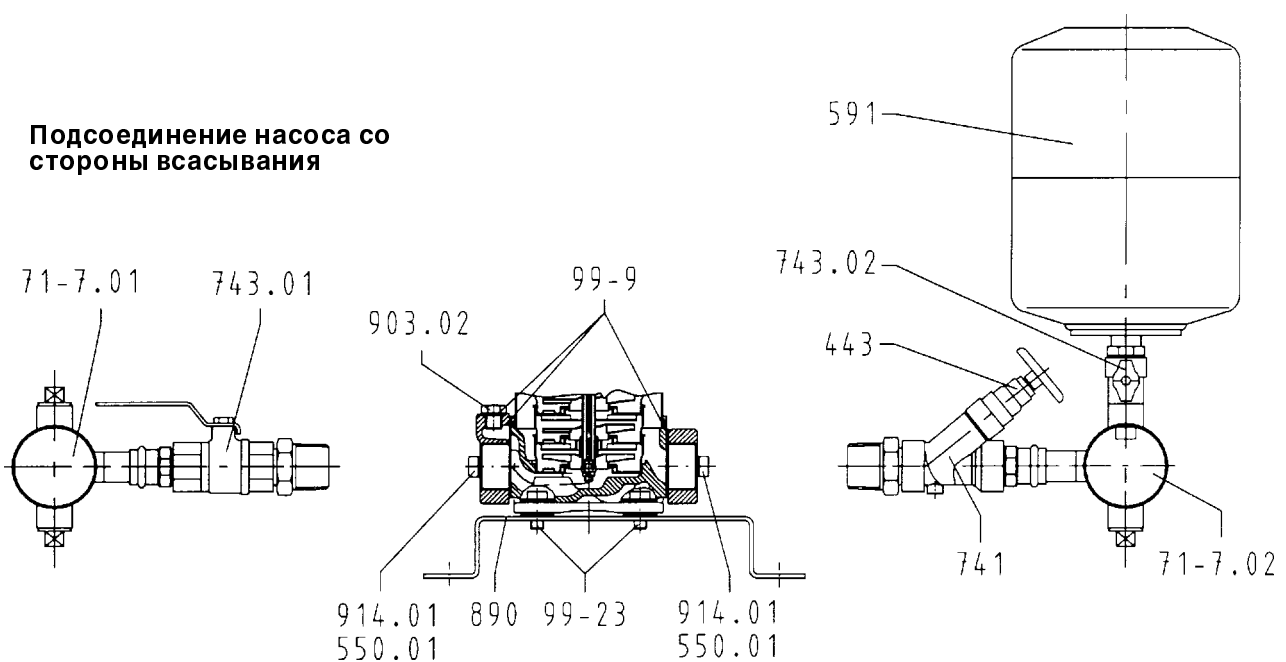
19 Схема установки, спецификация деталей

19.1 Hy-Eco с Movichrom 5 / 9



Подсоединение насоса со стороны нагнетания

Подсоединение насоса со стороны всасывания



1967.105/3



## Спецификация деталей

Номер детали	Наименование детали	Номер детали	Наименование детали
443	Комплект прокладок запорного органа	79-1	Управляющее устройство
550.01	Шайба	79-2	Измерительный преобразователь
591	Расширительный сосуд	81-42	Распределительная коробка
655	Насос	838	Главный выключатель
691	Манометр	890	Опорная плита:
71-7.01	Распределительная труба	903.02	Резьбовая заглушка
71-7.02	Распределительная труба	914.01	Винт
741	Запорный вентиль KFR	99-23	Комплект крепежных деталей для каждого насоса
743.01	Шаровой кран	99-9	Комплект прокладок для каждого насоса
743.02	Шаровой кран		
743.03	Шаровой кран		

## Запасные части

Номер детали	Наименование детали	Идентификац. номер
443	Комплект прокладок для запорного вентиля Rp 1 01 055 407	
591	Расширительный сосуд	00 116 025
655	Запасные насосы (реализуются только через VAS)	
	Movichrom NB.1 0504 (524/534)	48 867 326
	Movichrom NB.1 0507 (527/537)	48 867 331
	Movichrom NB.1 0509 (529/539)	48 867 333
	Movichrom NB.1 0903 (923/933)	48 867 336
	Movichrom NB.1 0905 (925/935)	48 867 338
	Movichrom NB.1 0906 (926/936)	48 867 339
691	Манометр, диапазон измерения 0 - 10 бар	00 401 414
743.01	Шаровой кран G 1	01 057 427
743.02	Шаровой кран для расширительного сосуда	01 054 640
743.03	Шаровой кран 1/4	00 410 125
79-1	Управляющее устройство для 4 насосов	18 040 474
79-2	Измерительный преобразователь 0 - 16 бар	01 059 571
99-23	Комплект крепежных деталей для каждого насоса	18 040 627
99-9	Комплект прокладок MC 5	18 040 628
99-9	Комплект прокладок MC 9	18 040 629

Электродетали см. на электрической схеме в Приложении

Незадокументированные детали по запросу (указывать заводской номер или номер заказа)

**Внимание! Запасные детали для насосов см. Movichrom NB.1, исполнение с овальными фланцами**

## Регистрационное свидетельство Немецкого объединения работников газо- и водоснабжения DVGW

для изделий, используемых в водоснабжении



Контрольный знак  
DIN-DVGW M 114

Владелец контрольного знака	Фирма «Reflex Winkelmann + Pannhoff GmbH + Co.» Герштайнштрассе, 19 D- 59227 Ален
Место изготовления:	см. выше
Заявка от:	19 декабря 1996 г.
Испытательная лаборатория:	Технологический центр водоснабжения DVGW, испытательная станция, Карлсруэ
Отчет об испытаниях:	от 12 марта 1997 г.
Договор о контроле:	от 12 марта 1997 г.
Испытания по:	DIN 4807-5 (02.97)
Изделие:	Мембранные расширительные сосуды для систем водоснабжения
Тип:	"aquapress DT5" 8 литров
Примечание:	Срок действия регистрации продлевается после контрольной проверки испытательной станцией каждый раз на 1 год

Сертификация производится на основании Устава Немецкого объединения работников газо- и водоснабжения (DVGW), предусматривающего национальную сертификацию изделий для газо- и водоснабжения.

Сертификат является собственностью DVGW и подлежит возврату по истечении срока действия.

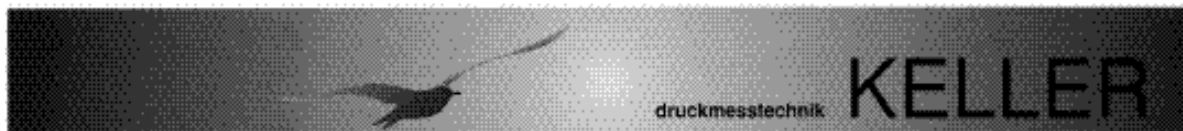
13.03.97 kos-gös

Дата, руководитель Испытательной станции



DVGW Deutscher Verein des Gas- und Wasserfaches e.V.  
Научно-техническое объединение  
Йозеф-Вирмер-штрассе, 1 - 3  
53123 Бонн  
Телефон (+49) 228/91 88-807  
Телефакс (+49) 2 28/91 88-993

DVGW – назначенный федеральным правительством ФРГ и нотифицированный Комиссией ЕС орган сертификации аппаратуры газоснабжения



**СЕРИЯ 21 S**

**ПЬЕЗОРЕЗИСТИВНЫЕ ДАТЧИКИ ДАВЛЕНИЯ  
ДЛЯ ПРОМЫШЛЕННОГО ПРИМЕНЕНИЯ**

Эти пьезорезистивные датчики давления основаны на новой технологии фирмы KELLER пайки тугоплавким припоем, позволяющей изготавливать высококачественные датчики давления с низкими издержками производства. Благодаря технологии пайки тугоплавким припоем обеспечивается возможность монтировать мембрану без зазоров. Датчики серии 21 S изготавливаются полностью из нержавеющей стали AISI 316 L. Стекланный проходной изолятор с кремниевым измерительным элементом герметично сварен со стальным вкладышем. Плата усилителя массой 1 г системы KELLER Progress ASIG спаяна непосредственно с проводами стеклнного проходного изолятора и запрессована для защиты от влаги и вибрации в силиконовый каучук.

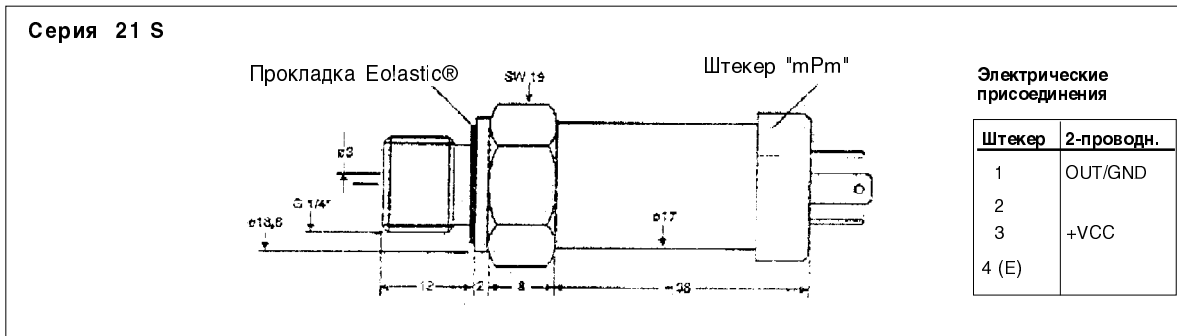


**ТЕХНИЧЕСКИЕ ХАРАКТЕРИСТИКИ**

РА (ноль при 1 бар абс.)	5 10 16 20 50 100 200 бар
Перегрузка	10 20 30 40 100 200 300 бар
<b>2-проводной</b>	
Выход	4 ... 20 мА
Питание	8 ... 32 В
Сопротивление нагрузки (Ом)	(U-8 В)/0,02 А
<b>Серия 21 S</b>	
Результирующая точность при RT	± 1 %
Нулевая точка Т.К.	± 0,04 % FS / °C
Чувствительность Т.К.	± 0,04 % / °C
Долговременная стабильность, типовая	< 0,5 % FS
Рабочая температура	-25 ... +80 °C
Компенсированный температурный диапазон	0 ... +50°C
Степень защиты :	IP65
Сопротивление ударной нагрузке	20g sinus 11 мс
Вибрация	5 ... 2000 Гц/10g в направлении X/Y/Z
Соответствие нормам ЕС	EN 50082 IEG 801
Диэлектрическая прочность	> 10 МОм/ 500 В
Подключение к линии давления	Наружная резьба G 1/4", прокладка Штекерная вилка mPm (опция по
Eolastic® DIN 43650)	
Масса (версия со штекером	ок. 60 грамм
Материал, соприкасающийся со средой	Нержавеющая сталь 316L (DIN 1.4435), тугоплавкий припой



**Серия 21 S**  
Сенсорная головка и стальная гильза

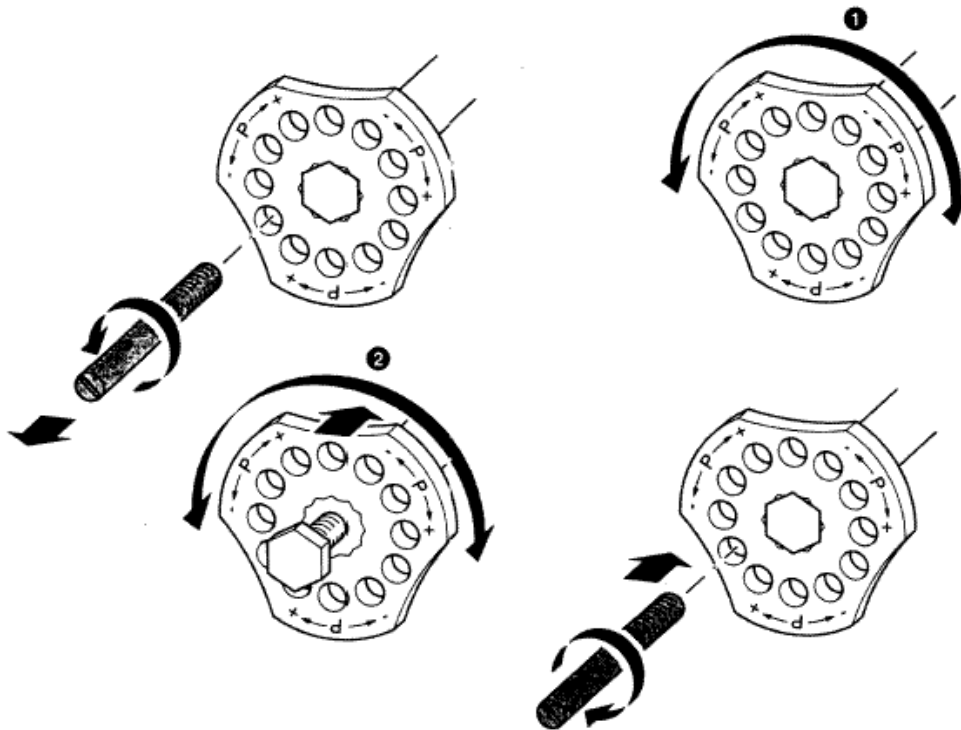


Сохраняются права на изменения

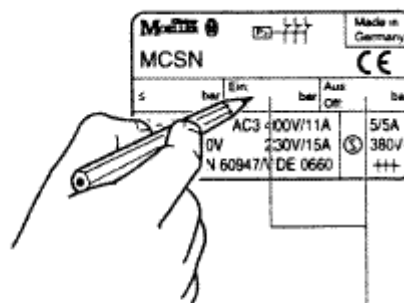
## Реле давления



Давление включения изменять только под давлением!



- ❶ Установка  $P_{max}$   
Одновременно изменяется  $P_{min}$
- ❷ Установка  $P_{min}$   
 $P_{max}$  не изменяется



MCS(N)4	360° = 0,2 бар
MCS(N)11	360° = 0,6 бар
MCSN 16	360° = 1,2 бар
MCS(N)22	360° = 1,9 бар

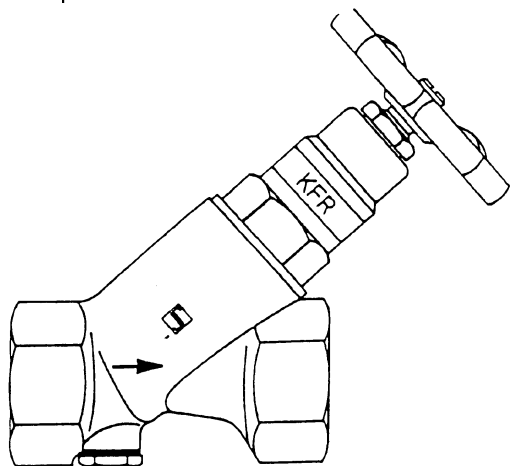
Давление включения.....бар  
Давление выключения.....бар



## Вентиль KFR

Модель  
1511

из литой латуни  
с не поднимающимся шпинделем \*  
с двусторонней внутренней резьбой  
и контрольным винтом G 1/4



**Исполнение:** со светлым травлением

DIN: 3269

PN: 10

Класс: Qc

Термостойкость: 90 °C

Среда: Питьевая вода

Номер регистрации DIN-DVGW: см. таблицу с размерами

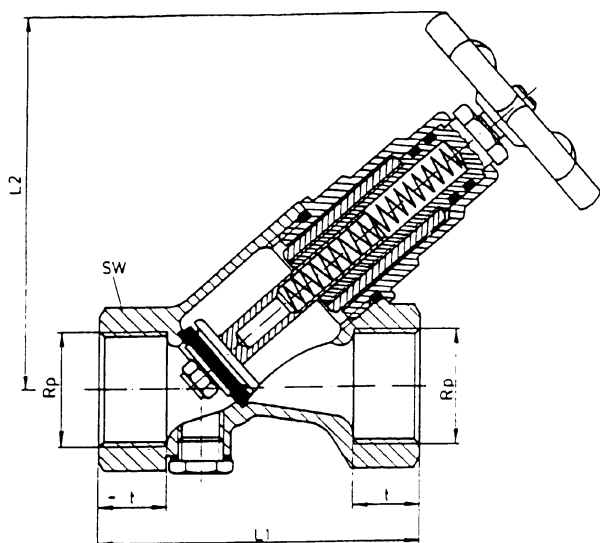
Защита от шума по DIN 52218: Группа арматуры I PA-IX 2635 до DN 32

**Возможная замена:** **Модель № 1516**  
со сливным отверстием G 1/4

\* DN 65 и DN 80 с поднимающимся шпинделем

### Монтажные размеры:

Угловой проход DN	DIN 2999 Rp	L 1	L 2	t	Размер под ключ		DIN-DVGW Рег. №
					6-гран.	8-гран.	
15	1/2	66,5	96	15	27		552
20	3/4	76,5	116,5	17	32		553
25	1	91,5	135	20	41		554
32	1 1/4	111,5	156	22		50	555
40	1 1/2	121,5	171	22		55	556
50	2	152	193	26		70	557
65	2 1/2	180	216	25		85	-
80	3	210	216	28		100	-



### Материал:

Корпус: Литая латунь (Gk-CuZn 37 Pb - DIN 1709)

Колпак:  
Шпиндель:  
Направляющая шпинделя:  
Шток клапана: Деформируемая латунь

Гайка штока - самоконтрящаяся (CuZn40Pb2-DIN 17660)  
Винт маховичка  
Контрольный винт  
Заглушка  
Прокладочная шайба: Соплимер этилена, пропилена и диена (СКЭПТ) Новапресс

Кольцевая прокладка  
Уплотнительное кольцо круглого сечения: Бутадиен-нитрильный каучук

Пружина сжатия: Нержавеющая сталь  
Маховичок: Листовой металл – зеленая лакировка

Прокладки соответствуют рекомендациям KTW

Тест с описанием на обратной стороне

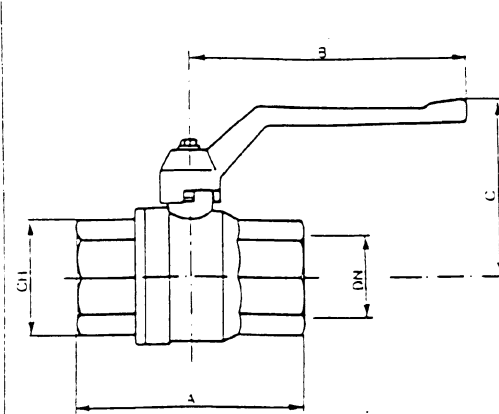


# ШАРОВОЙ КРАН

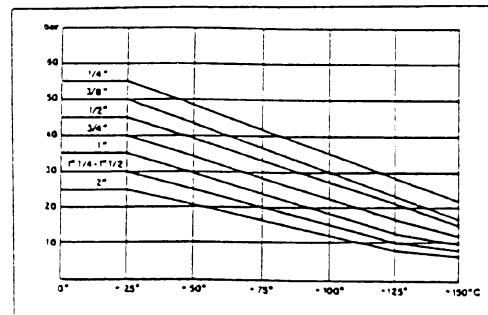
**ZNI  
1238K**

Номер детали 1793

- 1" ID-Nr 01 057 427
- 1 " ID-Nr 01 057 428
- 1 " ID-Nr 01 057 429
- 2" ID-Nr 01 057 430



DN	10	12	15	20	25	32	40	50
CH	22	22	26	32	40	49	55	58
C	44	44	47.5	51	53	58.5	64.5	62.5
B	75	75	75	75	110	110	140	140
A 740	46	46	59	67.5	77.5	92	101.5	122.5
A 745			57	73.5	85.5	98	111.5	139
	1/4"	3/8"	1/2"	3/4"	1"	1 1/4"	1 1/2"	2"

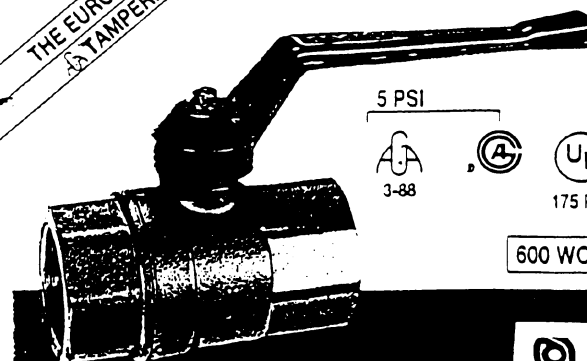


**DVGW** ДОПУЩЕН ДЛЯ ПРИМЕНЕНИЯ С ПИТЬЕВОЙ ВОДОЙ

THE EUROPEAN VALVE TAMPERPROOF

**740**


1 Шаровой кран в упрочненном исполнении, полнопроходный, двусторонняя внутренняя резьба, с алюминиевой ручкой



5 PSI

3-88      175 PSI

600 WOG



## Протокол приемки

Установка для повышения давления фирмы KSB, характеристики которой приводятся ниже, была сегодня введена в эксплуатацию нижеподписавшимся работником авторизированной сервисной службы KSB, о чем составлен настоящий протокол.

### 1 Установка для повышения давления

Типоряд Hyu-Eco  
 Типоразмер \_\_\_\_\_  
 Заводской номер \_\_\_\_\_  
 Номер заказа \_\_\_\_\_

### 2 Заказчик / Место эксплуатации

<b>Заказчик</b>	<b>Место эксплуатации</b>
Наименование _____	_____
Адрес _____	_____

### 3 Эксплуатационные данные Остальные данные см. на электрической схеме

Давления включения  $p_E$  бар \_\_\_\_\_ Определение давления на входе  $p_{vor-x} =$  \_\_\_\_\_  
 (уставка выключателя давления на входе)

Давление выключения  $p_A$  бар \_\_\_\_\_

Давление на входе  $p_{vor}$  бар \_\_\_\_\_

Давление подпора  
 в расширительном сосуде  $p_{vor}$  бар \_\_\_\_\_

### 4 Особые указания

Согласно Бюллетеню Немецкого объединения Союза работников газо- и водоснабжения W 314 пользователь установки обязан уведомить о вводе установки в эксплуатацию соответствующее предприятие водоснабжения.

Если установка дополнительно оснащена напорными емкостями группы III/IV согласно Положению о сосудах, работающих под давлением, о вводе установки в эксплуатацию следует сообщить также соответствующему органу технадзора.

Пользователь установки или уполномоченное им лицо настоящим подтверждает, что он проинструктирован по обращению с установкой и ее техническому обслуживанию. Ему также переданы электрические схемы и руководство по эксплуатации.

Неисправности, обнаруженные при вводе в эксплуатацию	Срок устранения
Неисправность 1	

Фамилия уполномоченного KSB

Фамилия заказчика или его уполномоченного

Город

Дата

## Перечень контрольных проверок перед вводом в эксплуатацию

1.	Ознакомление с Руководством по эксплуатации	
2.	Проверка напряжения электрической сети и сравнение с данными заводской таблички	
3.	Проверка системы заземления (с измерением сопротивления)	
4.	Проверка механических присоединений к системе водоснабжения. Подтягивание фланцев и резьбовых заглушек.	
5.	Заливка установки с входной стороны с одновременным выпуском воздуха.	
6.	Проверка давления на входе.	
7.	Подтягивание винтовых зажимов в коммутационном аппарате и проверка закрепления всех проводов в зажимах.	
8.	Сравнение уставок защитных автоматов двигателей с данными заводской таблички, при необходимости их корректировка.	
9.	Установить переключатель насоса с автоматического на ручное управление в положение «0» и поочередно включать насосы на короткое время, проверяя направление вращения по крыльчатке вентилятора и стрелке на корпусе машины.	
10.	Проверка направления вращения в автоматическом режиме.	
11.	Проверка и при необходимости корректировка величин давления включения и выключения.	
12.	Проверка работоспособности средств защиты от недостаточной подачи воды / сухого хода, при их отсутствии сделать отметку в протоколе приемки.	
13.	Повторный выпуск воздуха из насосов, после того как они проработают несколько (5 - 10) минут.	
14.	Переключение всех переключателей на автоматический режим.	
15.	Проверка давления на входе.	
16.	Занесение в приемочный протокол всех характеристик установки, не соответствующих нашему каталогу или данным заказа (например, отсутствие средств защиты от сухого хода или, если давление на входе + давление установки больше 16 бар).	
17.	Заполнение вместе с пользователем протокола приемки и инструктаж пользователя по обращению с установкой.	